

## AV 系列缓启动阀

### ● 产品特性

1、缓启动电磁阀提供可用于系统的安全保护作用，启动初期它只允许少量空气通过(流量可以调节)，当出口压力达到进口压力一半时，该阀便完全开启，达到最大流量。

### ● 订购代码

AV	—	2000	—	02	—	AC220V
系列		型号		接管口径		额定电压
		2000		02 : G1/4		AC110V
		3000		03 : G3/8		AC220V
		4000		04 : G1/2		DC24V
						DC12V

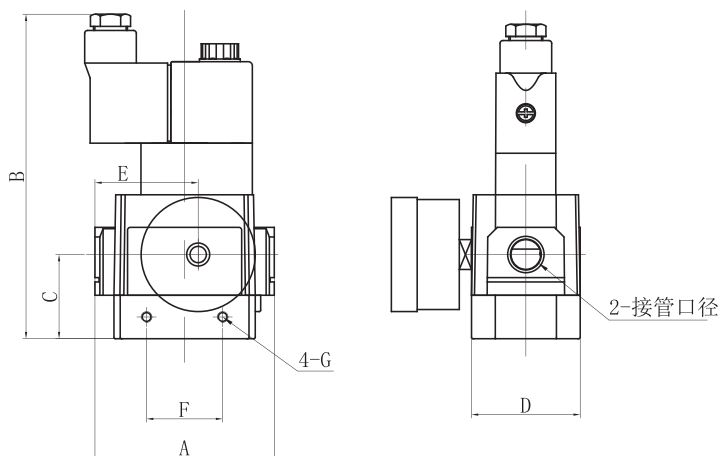


● TAV2000-02

### ● 技术参数

规格	AV2000-02	AV3000-03	AV4000-04
工作介质	空气		
使用压力范围	0.2 ~ 1MPa		
环境及介质温度	0 ~ 60°C		
额定电压	AC110V	AC220V	DC24V DC12V

### ● 外形尺寸



型号	A	B	C	D	E	F	G	H	I
AV2000	62	20	40	40	6	40	32	28	42
AV3000	78	29	53	45	7	54	44	30	54
AV4000	84	31	70	45	7	54	44	36	54